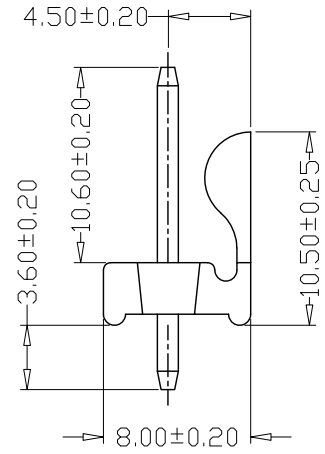
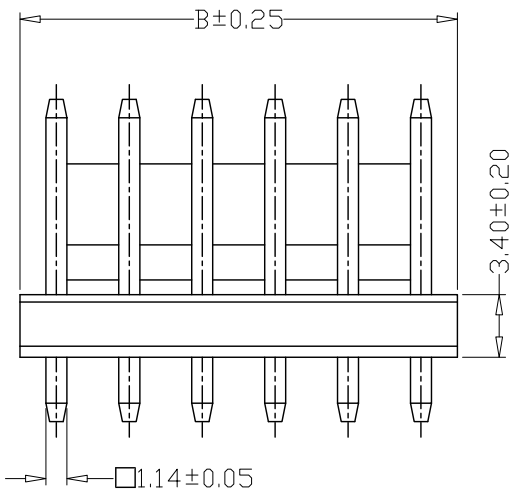
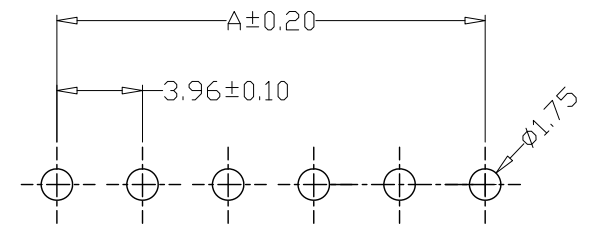
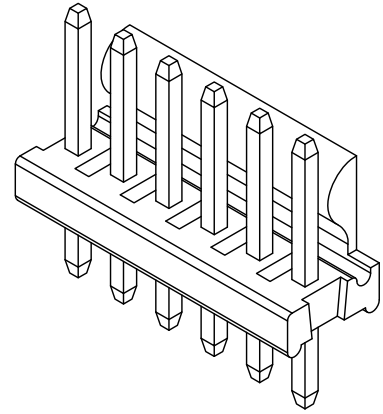
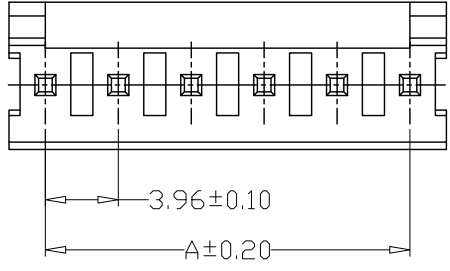


版本 REV.	日期 DATE	ECN NO.	变更内容 DESCRIPTION	制图 DRAWN



PCB LAYOUT

PIN	尺寸 (mm)	
	A	B
-02A	3.96	7.92
-03A	7.92	11.88
-04A	11.88	15.84
-05A	15.84	19.80
-06A	19.80	23.76
-07A	23.76	27.72
-08A	27.72	31.68
-09A	31.68	35.64
-10A	35.64	39.60
-11A	39.60	43.56
-12A	43.56	47.52

SPECIFICATIONS

- Current Rating: 7A AC, DC
- Voltage Rating: 250V AC, DC
- Temperature Range: -25°C ~ +85°C
- Contact Resistance: 20mΩ Max
- Insulation Resistance: 1000MΩ Min
- Withstanding Voltage: 1500V AC/minute
- Material: Wafer PA66, UL94V-0
PIN Brass Tin-plated

GENERAL TOLERANCE		制图 Mapping	张迎春 2022、09、19	料号 PART NO.	A39604-nA		版本 REV.	A
X±0.25	X°±2°	审核 Audit	钱岳生 2022、09、19	品名 TITLE	VHA背平背短直针 WAFER DIP TYPE		页次 SHEET	1/1
.XX±0.25	.X°±1°	核准 Approved	张名 2022、09、20	客户料号 CUTM. NO.				
.XXX±0.10	.XXX°±0.5°	单位 Units	mm	比例 SCALE				

乐清市宏一电子有限公司
YueQing HongYi Electronics Co., Ltd